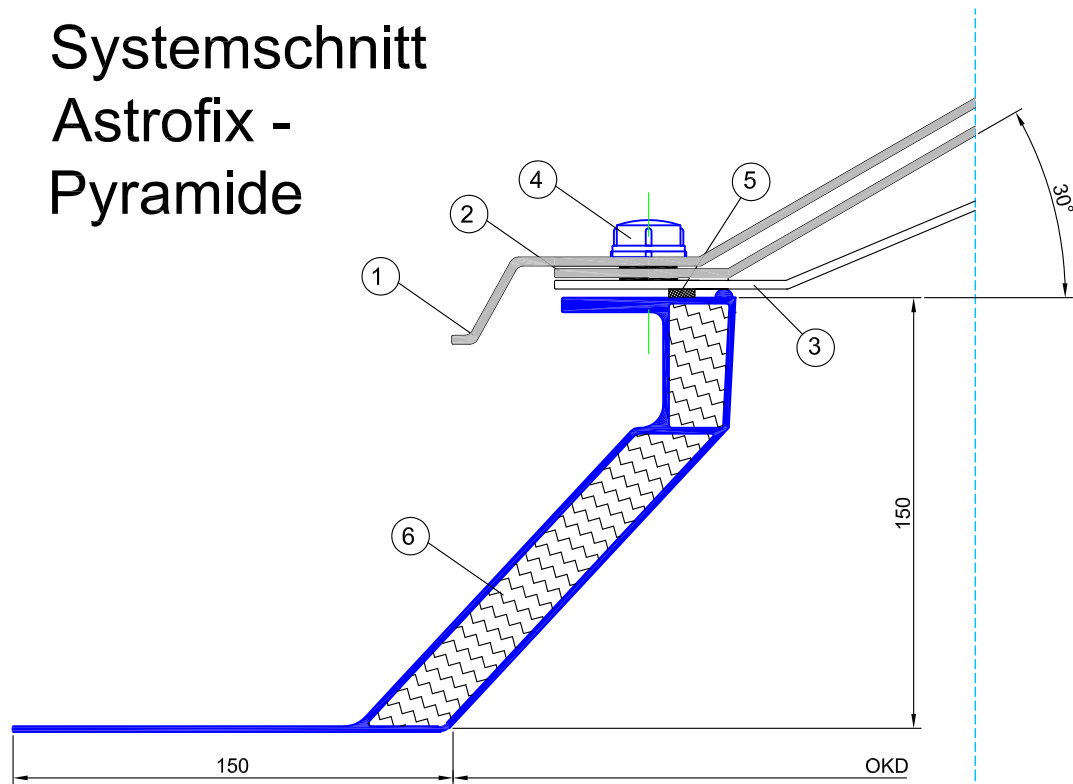


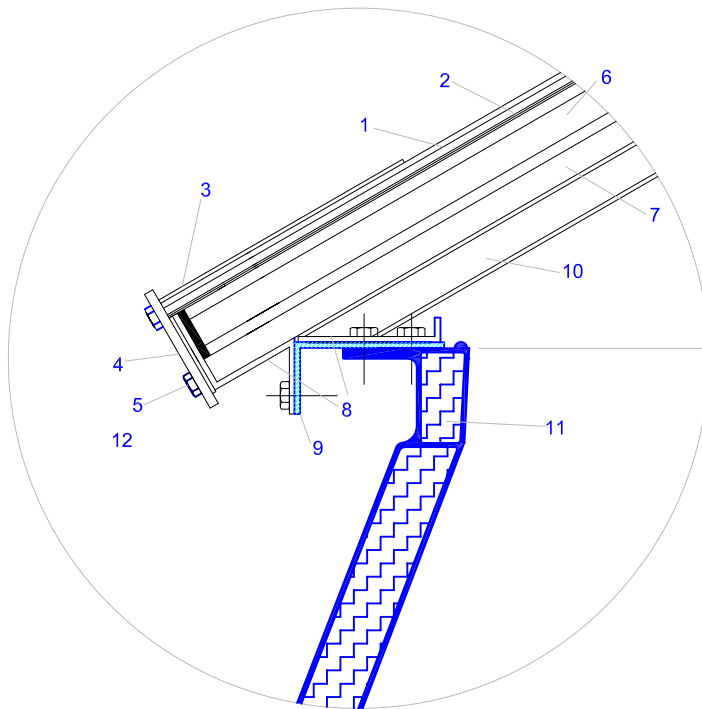
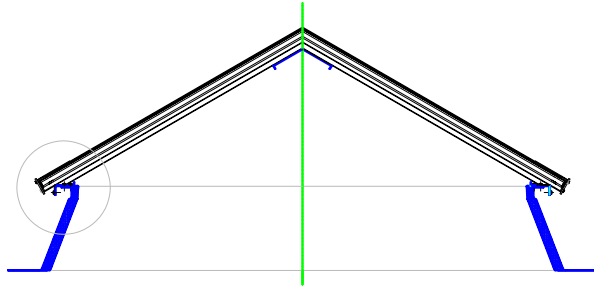
Systemschnitt Astrofix - Pyramide



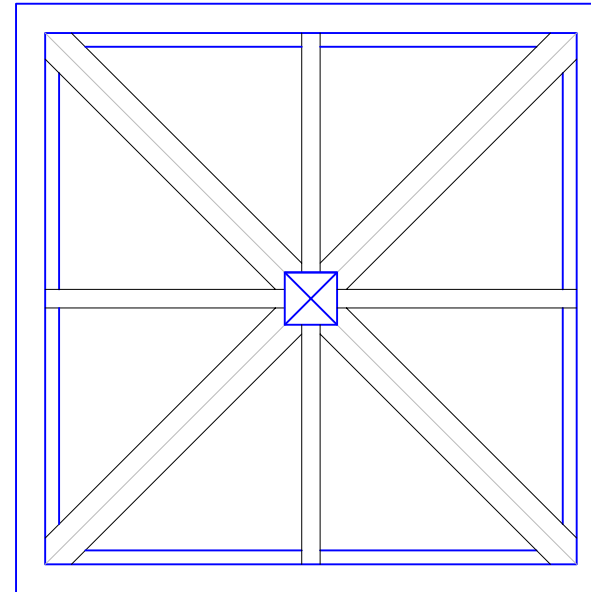
- ① Oberschale PMMA, PETG
- ② Unterschale PMMA, PETG, SAN
- ③ (eventuelle Drittschale PMMA, SAN)
- ④ Befestigungselement
- ⑤ Vorlegband 9 x 3 mm
- ⑥ GFK Aufsatzkranz 150 / 300 / 500 mm

Zelchnungsdatum:	Name:	Maßstäbe:	Zelchnungsnummer:
16.1.2003	SvS	1 : 2	PY 04 / 006
AstroPlast <hr/> Am Schönbühl 3 D - 92729 Weiherhammer Tel.: 09605 3497 / 3498 Fax: 09605 688 Mail: astroplast@lichtbauelemente.de web: www.lichtbauelemente.de		Liefertermin :	
		Kom:	
		BV :	
		Systemschnitt	
		ASTROfix Pyramide 30 °	
GFK Aufsatzkranz 150 mm			

Systemschnitt Glaspypamide starr



1. Oberprofil stranggepresst Aluminium
2. neoprene Dichtung
3. Abschlußwinkel 30x30x2 Aluminium
4. Halteplatte Aluminium
5. Fassadenbauschraube 6,3 x 45
6. Isolierglas Float / VSG
7. Unterprofil stranggepresst Aluminium
8. Montageprofil Kanteil Aluminium 3 mm
9. thermische Trennung
10. Rechteckrohr Aluminium 20 x 60 x 2
11. GFK - Aufsatzkranz 150 / 300 / 500 mm
- 12.

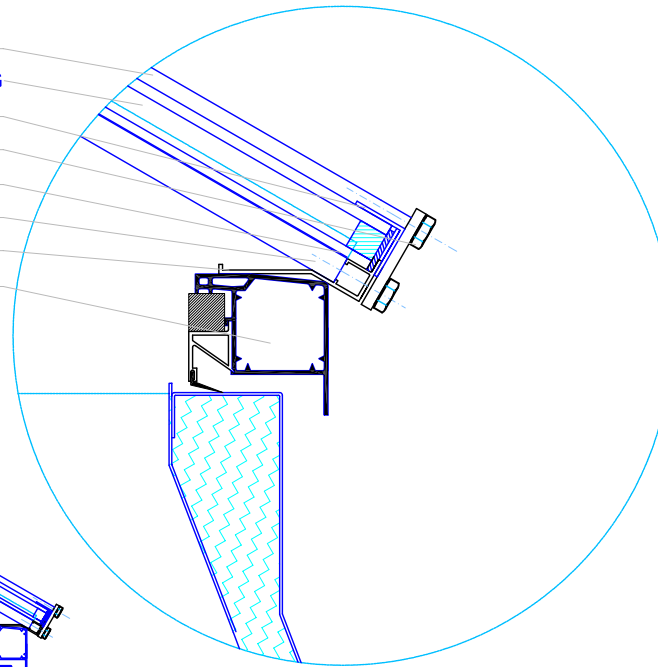
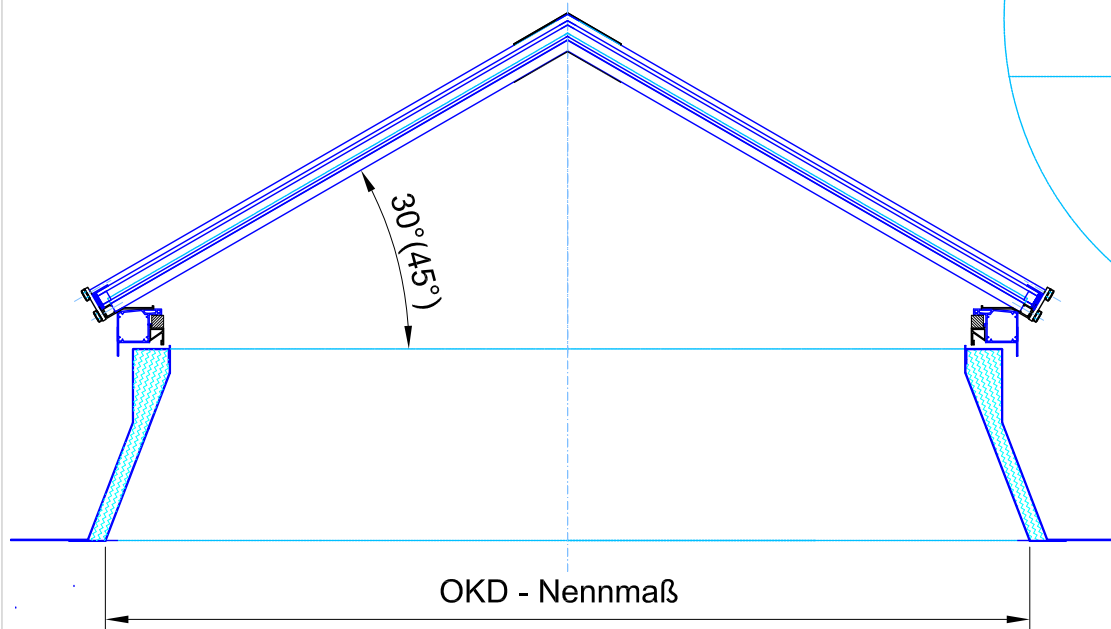


Datum/Freigabe :

Zeichnungsdatum:	Name:	Maßstab:	Zeichnungsnummer:
22.04.2004	SvS	1 : 20 / 1 : 10	PY 04/012
AstroPlast		Liefertermin :	KW
Am Schönbühl 3 D - 92729 Weltherhammer Tel.: 09605 3497 / 3498 Fax: 09605 688 Mail: astroplast@lichtbauelemente.de web: www.lichtbauelemente.de		Kom :	
		BV :	
		Isolierglas U=1,1 W/m²K	
		OKD :	

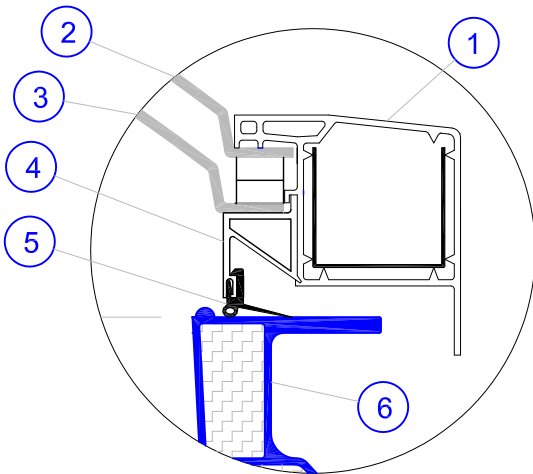
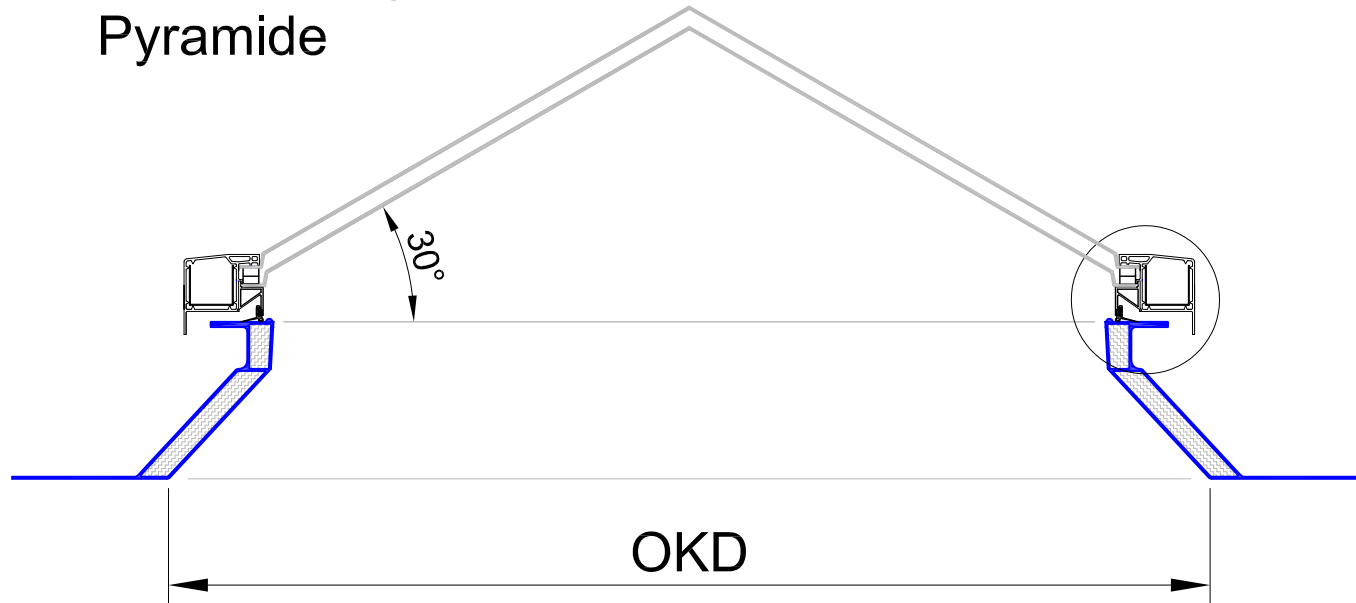
Systemschnitt Glas - Pyramide

- Oberprofil Aluminium
- Isolierglas außen Float, innen VSG
- Abschlußwinkel Aluminium
- Fassadenbauschraube
- neoprene Dichtung
- Unterprofil Aluminium
- Montageprofil Aluminium
- PVC Lüfterrahmen



Zeichnungsdatum: 06.03.2003	Name: SvS	Maßstäbe: 1 : 15	Zeichnungsnummer: PY 03/02
AstroPlast <hr/> Am Schönbühl 3 D - 92729 Weiherhammer Tel.: 09605 3497 / 3498 Fax: 09605 688 Mail: astroplast@lichtbauelemente.de web: www.lichtbauelemente.de		Liefertermin :	
		Kom:	
		BV :	
		OKD :	

Systemschnitt Astroplus - Pyramide



6	Glasfaserverstärkter Aufsatzkranz 150 / 300 / 500 mm
5	EPDM - Dichtung schwarz
4	PVC - Glasleiste weiß
3	Unterschale PMMA oder PETG, SAN
2	Oberschale PMMA oder PETG
1	PVC - Einfaßrahmen weiß

Zelchnungsdatum: 24.08.2004	Name: SvS	Maßstäbe: 1 : 1	Zelchnungsnummer: PY 04/011
--------------------------------	--------------	--------------------	--------------------------------

AstroPlast

Am Schönbühl 3
D - 92729 Weiherhammer
Tel.: 09605 3497 / 3498
Fax: 09605 688
Mail: astroplast@lichtbauelemente.de
web: www.lichtbauelemente.de

Liefertermin :

Kom:

BV :

Systemschnitt Astroplus

OKD :