

# Größentabelle:

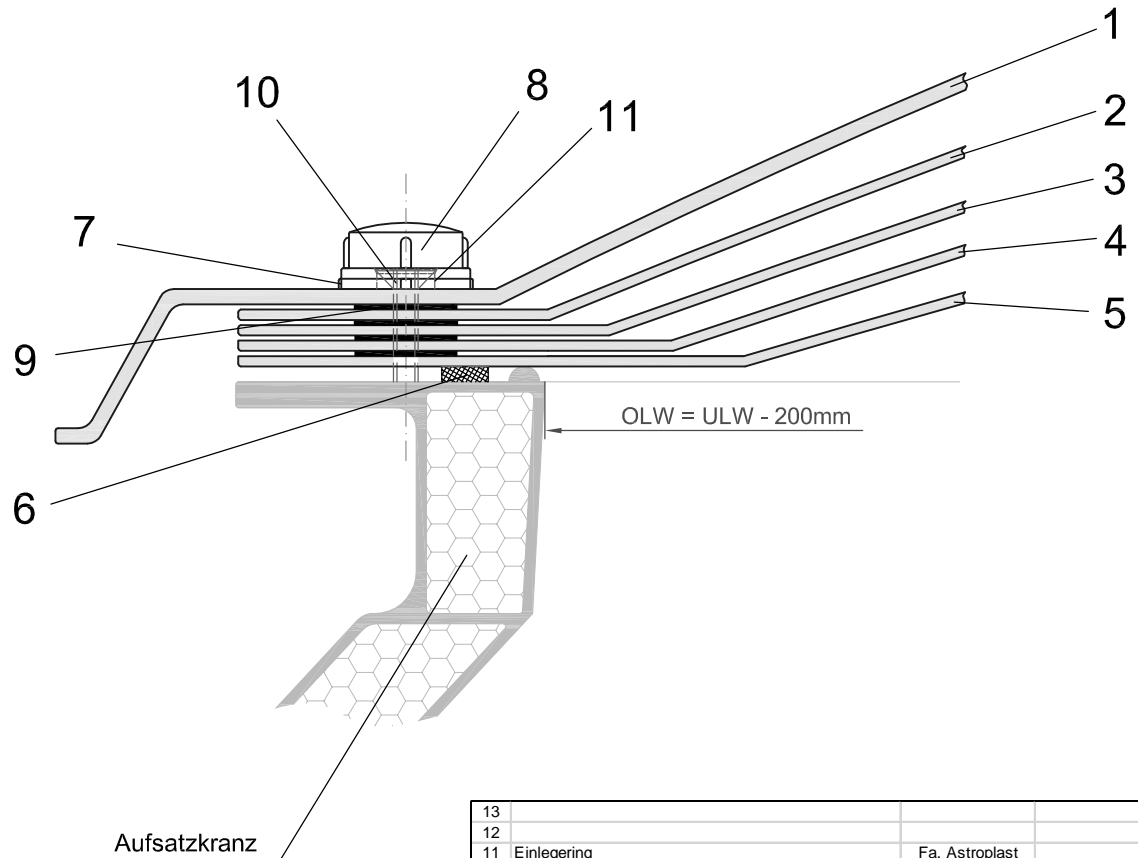
ULW		max. freie geometrische Fläche
500 x 500		0,09 m <sup>2</sup>
500 x 1000		0,24 m <sup>2</sup>
500 x 1500		0,39 m <sup>2</sup>
600 x 600		0,16 m <sup>2</sup>
600 x 900		0,28 m <sup>2</sup>
600 x 1200		0,40 m <sup>2</sup>
700 x 700		0,25 m <sup>2</sup>
700 x 1400		0,60 m <sup>2</sup>
750 x 750		0,30 m <sup>2</sup>
800 x 800		0,36 m <sup>2</sup>
800 x 1200		0,60 m <sup>2</sup>
900 x 900		0,49 m <sup>2</sup>
900 x 1200		0,70 m <sup>2</sup>
1000 x 1000		0,64 m <sup>2</sup>
1000 x 1500		1,04 m <sup>2</sup>
1000 x 2000		1,44 m <sup>2</sup>
1000 x 2500		1,84 m <sup>2</sup>
1000 x 3000		2,24 m <sup>2</sup>
1200 x 1200		1,00 m <sup>2</sup>
1200 x 1500		1,30 m <sup>2</sup>
1200 x 1800		1,60 m <sup>2</sup>
1200 x 2400		2,20 m <sup>2</sup>
1200 x 2500		2,30 m <sup>2</sup>
1200 x 2700		2,50 m <sup>2</sup>
1200 x 3000		2,80 m <sup>2</sup>
1250 x 1250		1,10 m <sup>2</sup>
1250 x 2500		2,42 m <sup>2</sup>
1300 x 1300		1,21 m <sup>2</sup>
1400 x 1400		1,44 m <sup>2</sup>
1500 x 1500		1,69 m <sup>2</sup>
1500 x 1800		2,08 m <sup>2</sup>
1500 x 2000		2,34 m <sup>2</sup>
1500 x 2100		2,47 m <sup>2</sup>
1500 x 2400		2,86 m <sup>2</sup>
1500 x 2500		2,99 m <sup>2</sup>
1500 x 2700		3,25 m <sup>2</sup>
1500 x 3000		3,64 m <sup>2</sup>
1800 x 1800		2,56 m <sup>2</sup>
1800 x 2400		3,52 m <sup>2</sup>
1800 x 2500		3,68 m <sup>2</sup>
1800 x 2700		4,00 m <sup>2</sup>
1800 x 3000		4,48 m <sup>2</sup>
2000 x 2000		3,24 m <sup>2</sup>
2000 x 2500		4,14 m <sup>2</sup>
2000 x 3000		5,04 m <sup>2</sup>
2100 x 2100		3,61 m <sup>2</sup>
2200 x 2200		4,00 m <sup>2</sup>
2300 x 2300		4,41 m <sup>2</sup>
2400 x 2400		4,84 m <sup>2</sup>
2500 x 2500		5,29 m <sup>2</sup>

Ø 600		0,13 m <sup>2</sup>
Ø 700		0,20 m <sup>2</sup>
Ø 800		0,28 m <sup>2</sup>
Ø 900		0,38 m <sup>2</sup>
Ø 1000		0,50 m <sup>2</sup>
Ø 1200		0,79 m <sup>2</sup>
Ø 1300		0,95 m <sup>2</sup>
Ø 1400		1,13 m <sup>2</sup>
Ø 1500		1,33 m <sup>2</sup>
Ø 1800		2,01 m <sup>2</sup>

doppelschalig U = 3,4 W/m<sup>2</sup>K  
 dreischalig U = 2,3 W/m<sup>2</sup>K  
 vierschalig U = 1,7 W/m<sup>2</sup>K  
 fünfschalig U = 1,4 W/m<sup>2</sup>K

geprüft nach EN 1873:2014-05



Pos.	Benennung	DIN	Werkstoff
13			
12			
11	Einlegering	Fa. Astroplast	PVC
10	Spanplattenschraube 4,5 x 30 / 4,5 x 45	B 7505	Stahl, verzinkt
9	Doppelseitiges Klebeband	Fa. Astroplast	PE
8	Verschlußkappe	Fa. Astroplast	PMMA
7	Schraubsockel	Fa. Astroplast	PMMA
6	Dichtband 12 x 3	4102	PE
5	Unterschale	Fa. Astroplast	PMMA / PETG
4	3. Mittelschale	Fa. Astroplast	PMMA / PETG
3	2. Mittelschale	Fa. Astroplast	PMMA / PETG
2	1. Mittelschale	Fa. Astroplast	PMMA / PETG
1	Oberschale	Fa. Astroplast	PMMA / PETG

Zeichnungsdatum:	Name:	Maßstäbe:	Zeichnungsnummer:
18.11.2014	GK	ohne	FIX 14 / 095
<b>ASTROPLAST</b>		Kom:	
Am Schönbühl 3 D - 92729 Weiherhammer Tel.: 09605 3497 / 3498 Fax: 09605 688 Mail: astroplast@lichtbauelemente.de web: www.lichtbauelemente.de		BV :	
		Systemschnitt Lichtkuppel ASTROfix klar / opal	